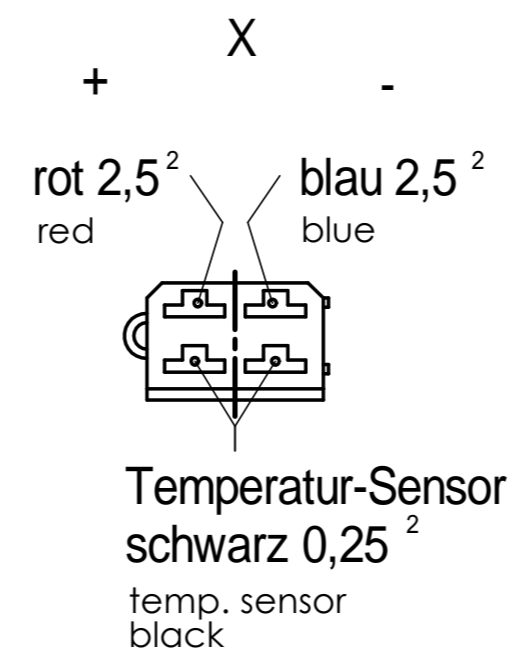
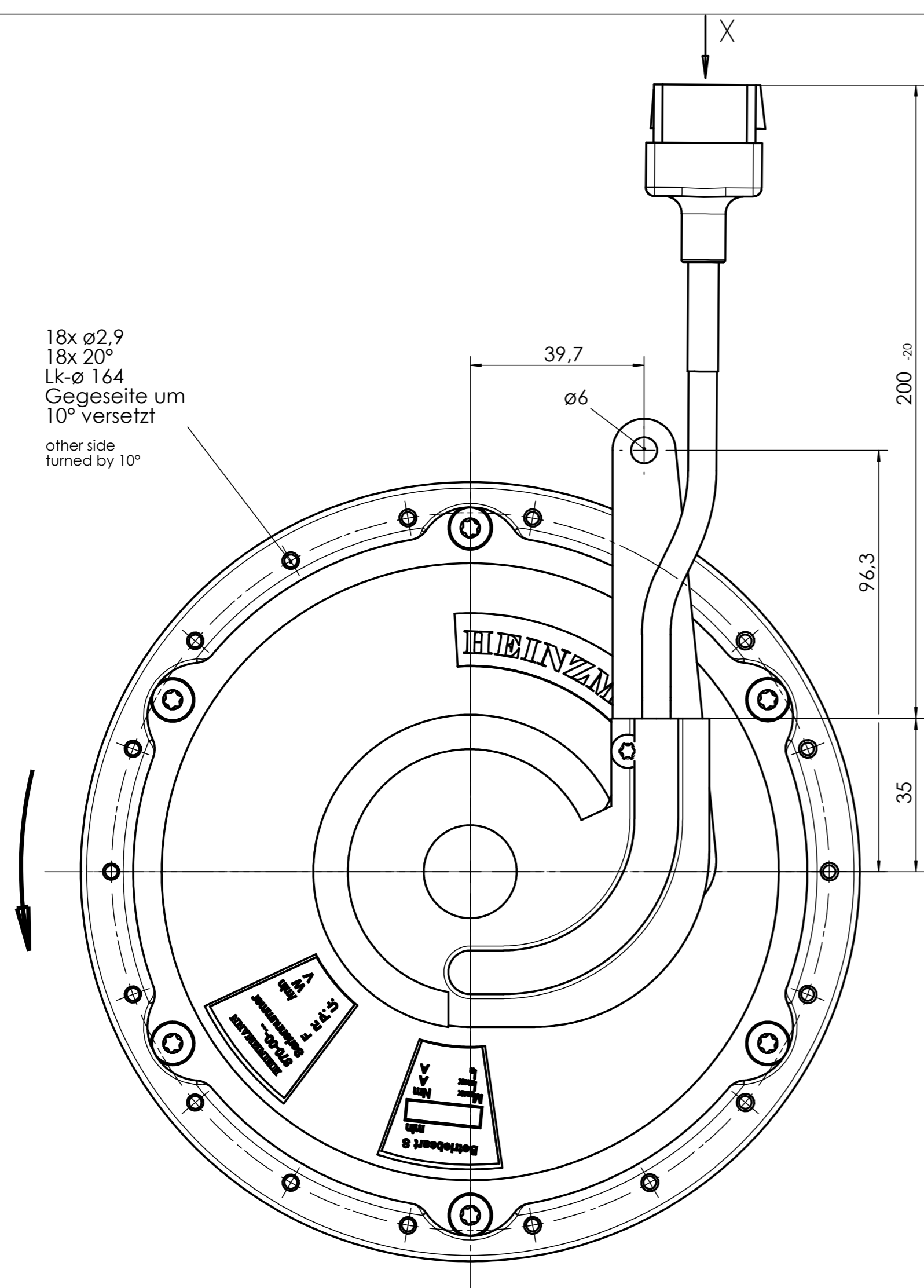
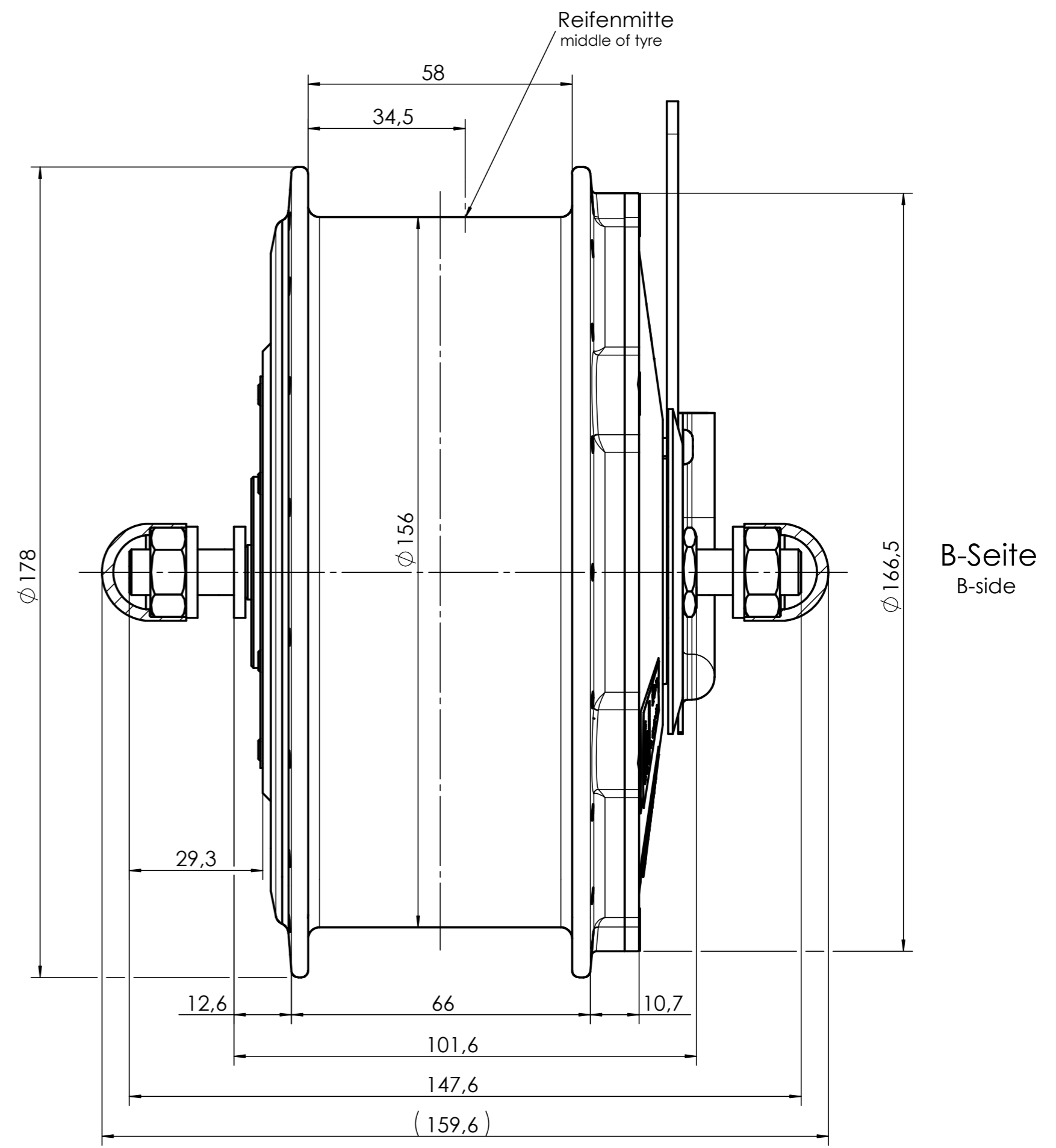


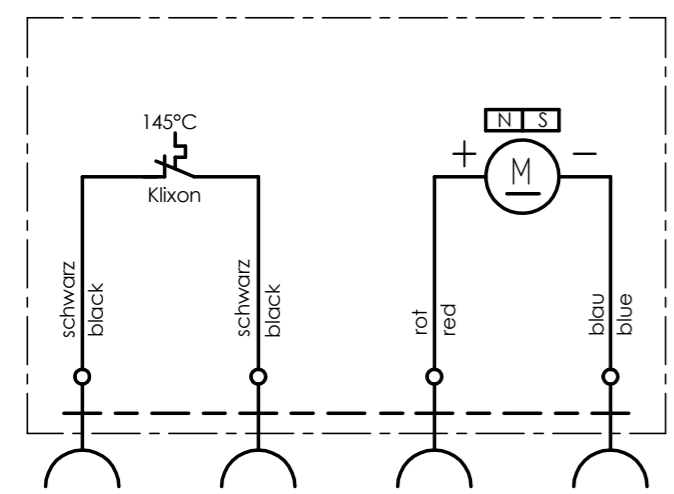
Für diese Zeichnung gelten die Bestimmungen über den Schutz für Urheberrecht.



A-Seite
A-side



Anschlußplan für Motor-Rechtlauf
connection plan for clockwise rotation



Achtung: umpolen nicht gestattet
attention: pole changing not allowed

Oberflächenschutz:
Stahlteile verzinkt blau passiviert
Aluminiumteile korrosionsbeständige Legierung

surface covering:
steel parts galvanized
aluminium parts corrosion resistant alloy

Maß		Abmaß		Maß		Abmaß		ISO-Passung		Ausgabe		Änderung		Tag	
tb:Status		Tag		Name		Werkstoff		Maße ohne Toleranzangabe nach DIN 7168 mittel		HEINZMANN GmbH & Co. KG Elektrische Antriebe Am Haselbach 1 D-79677 Schönau Telefon: +49 (0) 7673 8208-0 Telefax: +49 (0) 7673 8208-199		Zeichnungs-Nr. 870-00-751-..		Blatt 01	
Bearbeitet		14.03.2007		Pfeiffer		Mat-Nr.:		Maßstab tb:M1		Ersatz für: 870-00-151-..		Ersetzt durch:		von Bl.	
Geprüft															
Normgepr.															
Benennung		RN120-2NFB		Elektr. Hilfsantrieb für Fahrräder		VR/ Standard		Ausgangsteil/Halbzeug:							