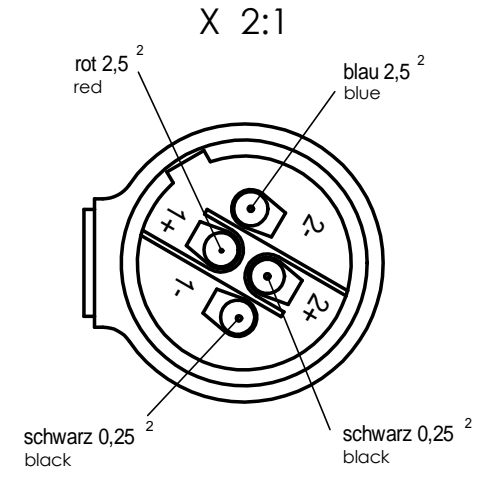
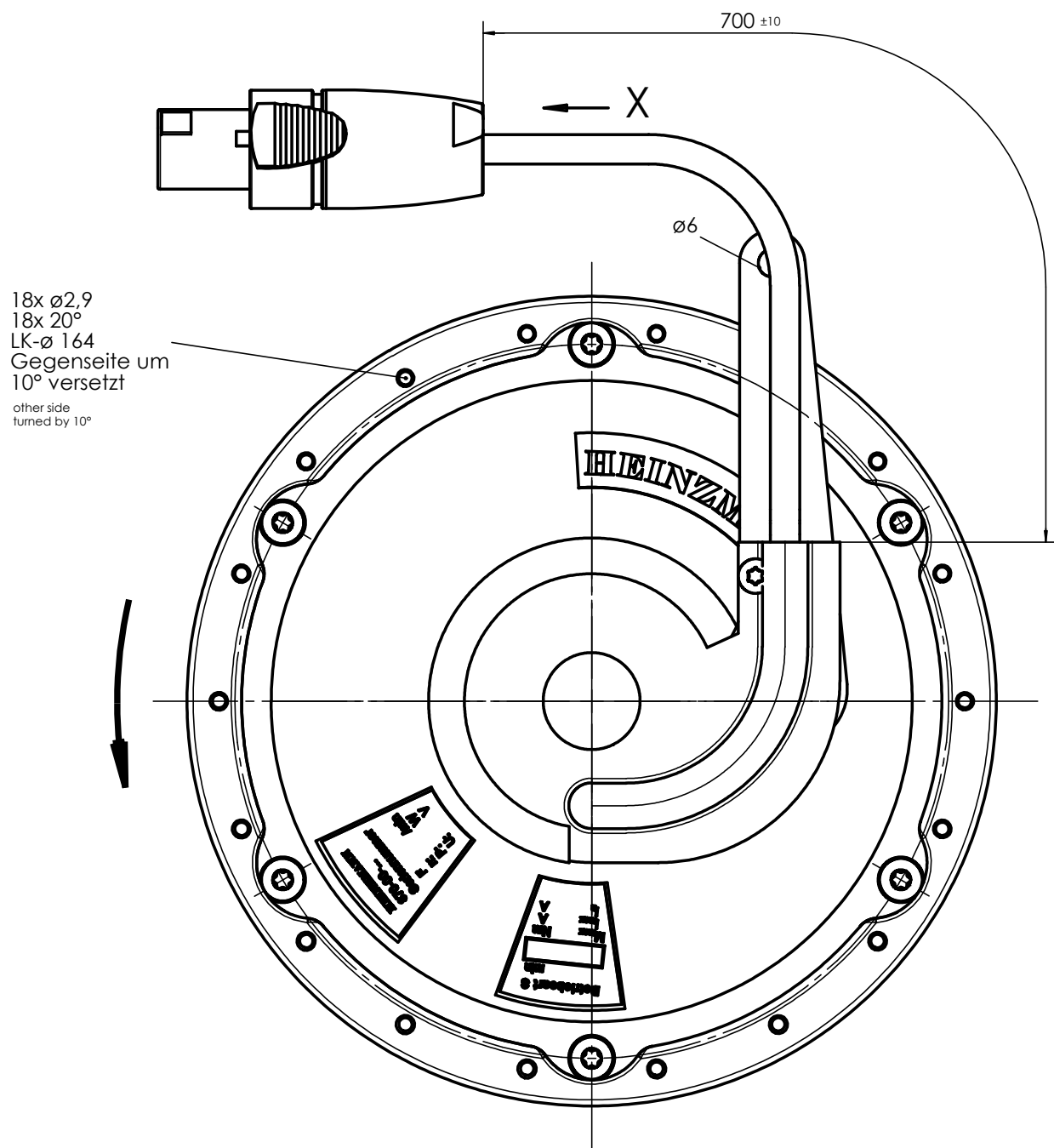
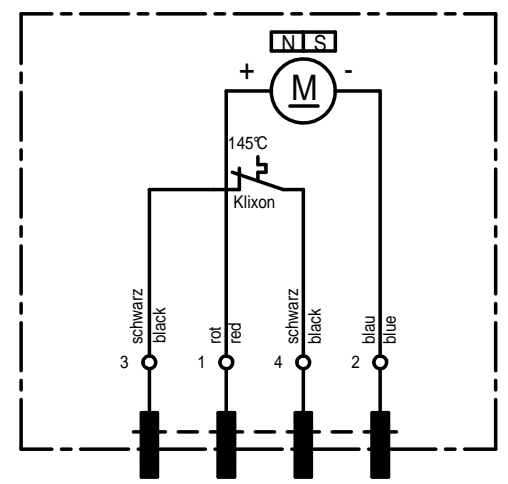


Für diese Zeichnung gelten die Bestimmungen über den Schutz für Urheberrecht.



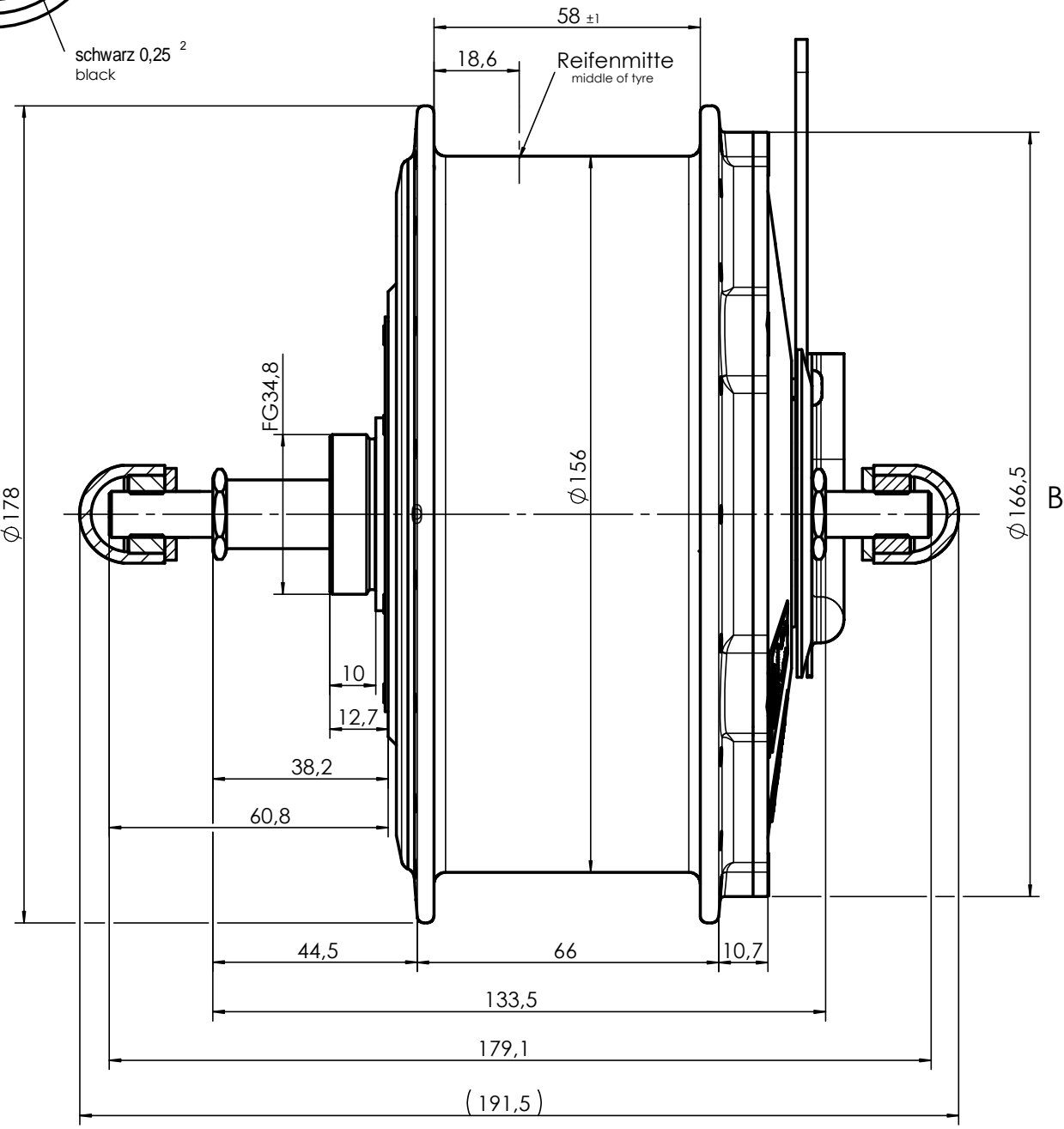
Anschlußplan für Motor-Rechtslauf
connection plan for clockwise rotation



Achtung: umpolen nicht gestattet
attention: pole changing not allowed

Oberflächenschutz:
Stahlteile verzinkt blau passiviert
Aluminiumteile korrosionsbeständige Legierung

surface covering:
steel parts galvanized
aluminium parts corrosion resistant alloy



Maß	Abmaß	Maß	Abmaß	ISO-Passung	Ausgabe	Änderung	Änderung	Tag
tb:Status	Tag	Name	Werkstoff	Maße ohne Toleranzangabe	HEINZMANN GmbH & Co. KG Elektrische Antriebe Am Haselbach 1 D-79477 Schönau Telefon: +49 (0) 7673 8208-0 Telefax: +49 (0) 7673 8208-199			
Bearbeitet	19.03.2007	Pfeiffer	Maßstab	nach DIN 7168	Zeichnungs-Nr. 870-00-753-..			
Geprüft			tb:M1	mittel	Ersatz für:		870-00-153-..	Blatt 01
Normgepr.					Ersetzt durch:			von Bl.